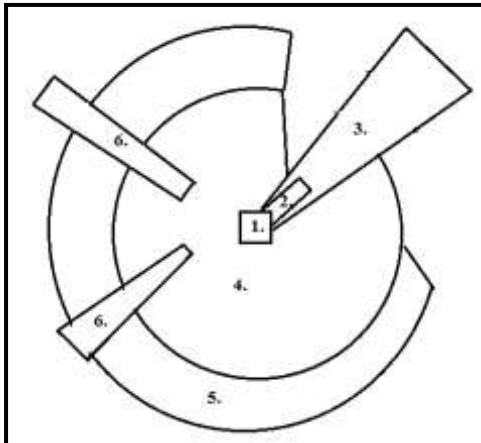


Városrész sorszáma az ábrán	Városrész neve	Fontosabb jellemzője
1.		
2.		
3.		
4.		
5.		
6.		



A latin-amerikai városok központjában egy nagy **négyszögletes főteret** találunk, pompás barokk középületekkel: templomokkal, bírósággal, városházával, palotákkal. Ezeket a spanyol gyarmatosítók építették. A modern irodaházak és felhőkarcolók a 20. század második felében terjedtek el valamely sugárút mentén, ezek alkotják a **modern cityt**. A városok peremén silány **nyomornegyedek**be tömörülnek a városban munkát kereső szegények tömegei. Ezzel ellentétben állnak a jómódúak **villanegyedei**, amelyek a város szép fekvésű részét foglalják el és gyakran elkülönülnek a többi városrésztől. A város döntő részét az átlagemberek által lakott **átlagos**

lakónegyedek foglalják el. Az **ipari övezetek** a városban sugárszerűen ékelődnek, hiszen a város növekedésével, ezek is a peremek felé terjeszkedhettek csak.